

HYDRANT PODZIEMNY SMART Z PODWÓJNYM USZCZELNIENIEM

DN 80 (EPDM)

Zastosowanie:

W sieciach wodociągowych oraz ppoż. w celu poboru wody.



Cechy konstrukcyjne

- Podłączenie do sieci wodociągowych za pomocą kształtek N i FF
- Uszczelnienie technicznie umożliwia samoczyszczenie obszaru doszczelnienia
- Bardzo dobre właściwości hydrauliczne
- Możliwość wymiany uszczelnienia bez demontowania hydrantu
- Samoczynne odwodnienie w momencie całkowitego zamknięcia

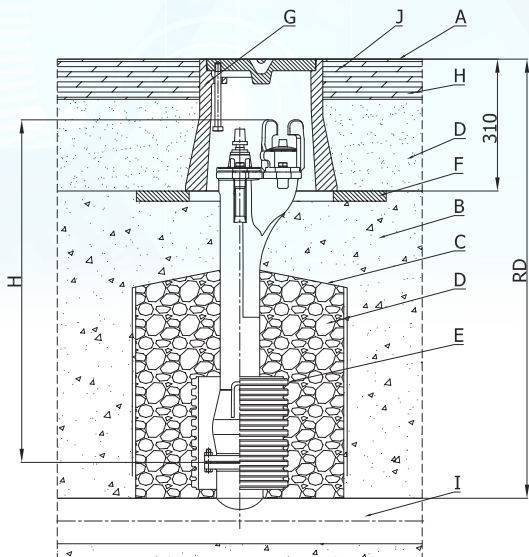
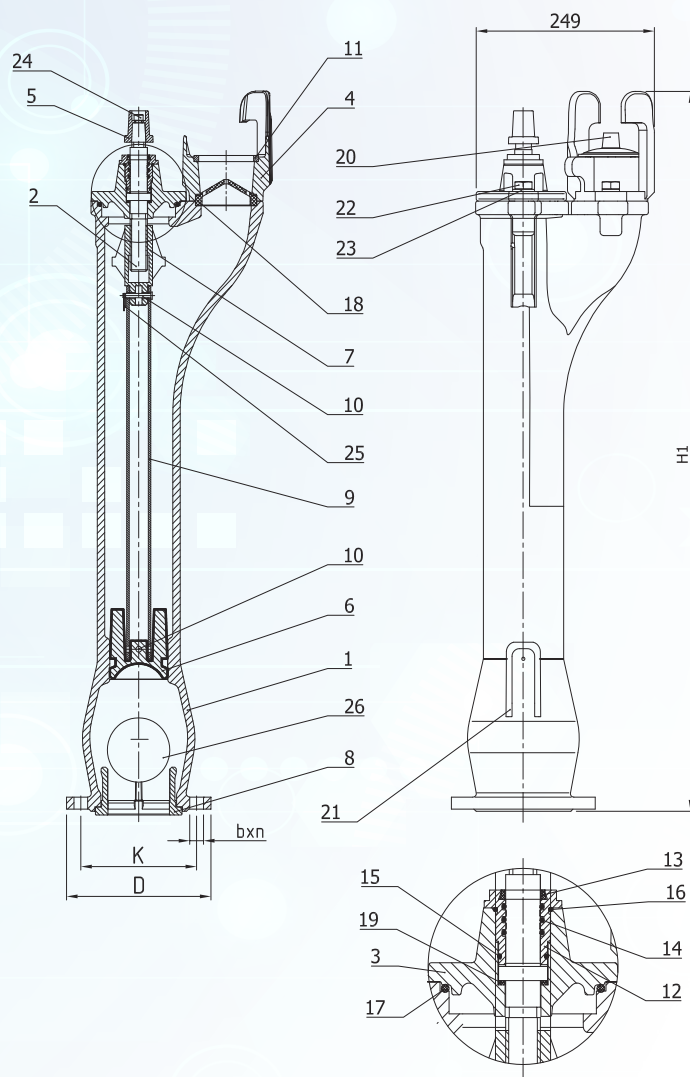
Dane techniczne

Dopuszczalne ciśnienie robocze PFA: 16 bar / PN16	Gniazda do podłączenia węża pożarowego: Gniazdo kłowe hydrantu zgodne z normą DIN 3221 i DVGW VP 325
Konstrukcja zgodna z: EN 14339, PN-EN 1074-6, Rozporządzenie 305/2011	Certyfikaty: CPR, CNBOP, PZH
Odporność na działanie obciążeń: DN 80 MOT = 105 Nm, MST = 250 Nm	Kołnierze: PN-EN 1092-2 PN10/PN16
Odwadnianie: - Czas opróżniania = 190 s/m	Powłoka ochronna: Farba epoksydowa nakładana elektrostatycznie o min. grubości 250 µm

Pełna identyfikowalność za pomocą kodu QR



Nr	Nazwa części	Materiał
1	Korpus zaworu hydrantu	EN-GJS-500-7
2	Trzpień zaworu	SS 420
3	Pokrywa zaworu	EN-GJS-500-7
4	Gniazdo kłowe	EN-GJS-500-7
5	Kaptur	EN-GJS-500-7
6	Tłok zaworu	EN-GJS-500-7 + EPDM
7	Nakrętka trzpienia	CW612N
8	Tuleja kołnierzowa	EPDM + PCW
9	Rura łącząca	SS 304
10	Kołek ustalający	SS 420
11	Pierścień gniazda kłowego	Aluminium brąz
12	Tuleja uszczelniająca	CW612N
13	Pierścień przeciwpyłowy	EPDM
14	O-Ring	EPDM
15	O-Ring	EPDM
16	O-Ring	EPDM
17	O-Ring	EPDM
18	Membrana	EPDM
19	Pierścień ślizgowy	PTFE
20	Pokrywka	Polipropylen PP
21	Ostona drenażowa	Polichlorek winylu PCW
22	Śruba	A2-70
23	Podkładka	A2-70
24	Śruba	A2-70
25	Zawlecзка	A2-70
26	Kula zaworu	Poliamid



- A - Poziom gruntu
- B - Utworzony grunt
- C - Zalecamy filc lub folię z PE
- D - Grubość warstwy piasku 4-20 mm
- E - Opcja: odwodnienie
- F - Podkładka pod skrzynkę
- G - Skrzynka uliczna
- H - Trawa
- I - Rurociąg
- J - Asfalt

Kv [m³/h] DN80

Rd	Zmierzone Kv
1000	136
1250	129
1500	122

Wymiary i połączenia

DN	Kod	Rd	H	Kołnierz przyłączeniowy				Waga kg
				D	K	n	b	
	AF0655	1000	725					31,6
80	AF0656	1250	975	200	160	8	19	38,8
	AF0657	1500	1225					

Rd - zalecana głębokość zabudowy
H - całkowita wysokość hydrantu